


DeLonghi

De' Longhi Appliances
via Seitz, 47
31100 - Treviso - Italia

ТОСТЕР

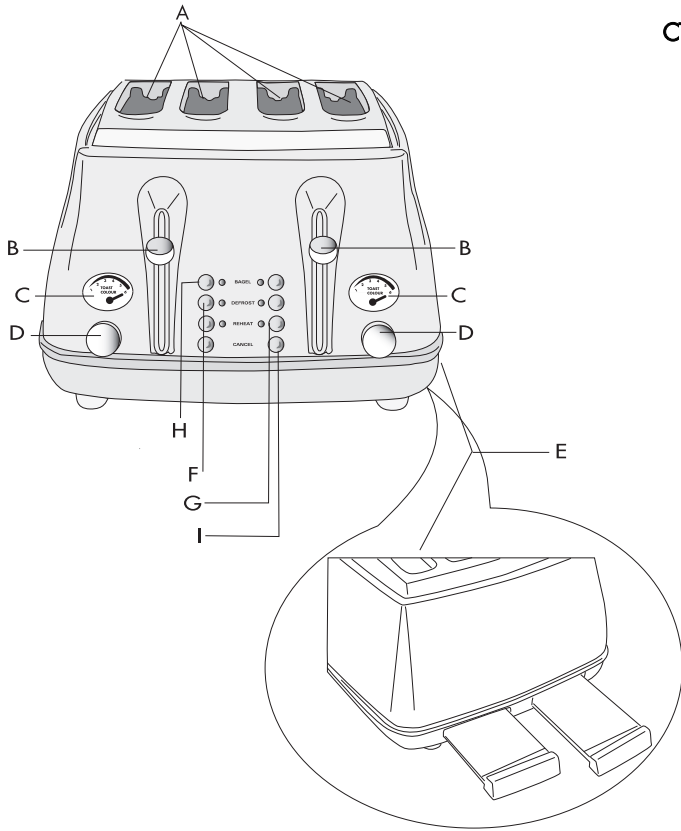
CTO 2003

W / BK

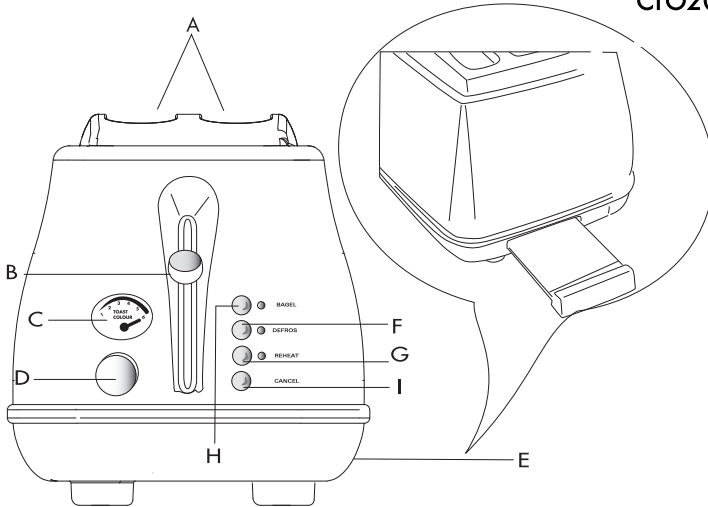


Инструкции по эксплуатации

CTO4003 Series



CTO2003 Series



МЕРЫ ПРЕДОСТОРОЖНОСТИ

- Прибор должен использоваться только в тех целях, для которых он предназначен. Любой другой вид эксплуатации рассматривается как несоответствующий, и поэтому опасный. Производитель не может нести ответственность за возможный ущерб, вызванный несоответствующей, ошибочной и неправильной эксплуатацией и за ремонт, выполненный неквалифицированным персоналом.
- Данный прибор предназначен только для использования в домашнем хозяйстве. Его использование не предусматривается в помещениях:
 - предназначенных для приготовления пищи для персонала магазинов, офисов и других рабочих мест,
 - для агритуразма,
 - отелей, мотелей и других, предназначенных для приема посетителей,
 - сдаваемых в наем.
- После того, как снята упаковка, убедитесь в целостности аппарата. В случае возникновения сомнений не пользуйтесь им и обратитесь только к квалифицированному специалисту.
Для того, чтобы удалить пыль, которая могла появиться, достаточно протереть прибор мягкой тканью.
- До того, как вставить вилку в розетку электропитания, убедитесь, что:
 - напряжение питания в вашей сети соответствует значению, указанному на табличке с характеристиками, прикрепленной на дне прибора;
 - розетка подключена к эффективному заземлению: **производитель не несет никакой ответственности в случае, если эта норма не соблюдается.**
- В случае несоответствия типа вилки и розетки попросите квалифицированного специалиста заменить розетку на подходящую. Не рекомендуется использовать переходники, тройники и/или удлинители. Если их использование будет необходимо, применяйте только простые переходники или тройники и удлинители, соответствующие действующим нормам безопасности, обращая внимания на то, что нельзя превышать предел мощности, указанный на переходнике и/или удлинителе.
- Пластиковый мешок, в котором находится прибор, не должен находиться в пределах досягаемости детьми, так как он представляет собой потенциальную опасность.
- Если прибор подключен к сети электропитания, и, прежде всего, если он работает, не вставляйте пальцы в загрузочную

щель прибора (А);

- Не разрешайте пользоваться прибором людям (в том числе и детям) с пониженными психофизическими возможностями или с недостаточным опытом и знаниями, за исключением случаев, когда за ними внимательно следят, и они обучены отвечающим за их безопасность человеком. Следите за детьми, удостоверьтесь, что они не играют с прибором.
 - Не касайтесь прибора мокрыми или влажными руками.
 - Во время работы металлические стенки и зоны вокруг загрузочной щели Н нагреваются, пользуйтесь прибором, касаясь только пластикового регулятора и ручек.
 - Хлеб – продукт, который может загореться. Поэтому не пользуйтесь прибором под занавесками или рядом с ними, а так же рядом с другими горючими материалами.
 - Не накрывайте работающий прибор.
 - Не пользуйтесь прибором босиком или с мокрыми ногами.
 - Извлекайте вилку из розетки электропитания, когда прибор не используется. Не оставляйте прибор бесполезно подключенным к электросети, так как он является потенциальным источником опасности.
 - Не вынимайте вилку из розетки электропитания, потянув за провод электропитания.
 - Не оставляйте прибор под воздействием атмосферных явлений (дождь, солнце, мороз и т.д.).
 - До выполнения ухода любого вида отключите прибор от сети электропитания, вынув вилку из розетки. Не погружайте прибор, провод электропитания или вилку в воду.
 - В случае неисправности или неработоспособности выключите прибор, не пытайтесь отремонтировать его. Если шнур питания поврежден, он должен быть заменен производителем или его сервисной технической службой или, что позволит избежать любого риска.
 - Прибор не должен работать от внешнего таймера или от отдельной системы дистанционного управления.
 - Бережно храните настоящие инструкции для повторных консультаций.
- Прибор соответствует нормативу 89/336/CEE об электромагнитной совместимости. Материалы и части прибора, контактирующие с пищевыми продуктами соответствуют правилам европейской инструкции 1935/2004.

ОПИСАНИЕ ПРИБОРА

- A) Загрузочная щель
- B) Рычаг включения
- C) Индикатор степени прожарки
- D) Ручка регулировки степени прожарки
- E) Поддон для сбора крошек
- F) Кнопка и лампа "размораживания"
- G) Кнопка и лампа "разогревание"
- H) Кнопка и лампа "рогалик" (жарка только одной стороны)
- I) Кнопка stop/cancel (стоп/сброс)

ЭКСПЛУАТАЦИЯ И УПРАВЛЕНИЕ

- Убедитесь, что рычаг B поднят, и что регулятор D установлен на среднюю степень прожарки.
- Вставьте вилку в розетку электропитания. Для того, чтобы удалить первоначальный "запах нового прибора" включите его без продуктов не менее чем на пять минут. Во время этой операции проветривайте комнату.
- Вставьте в загрузочную щель A куски хлеба и опустите рычаг B до упора. Примечание: если прибор не подключен к сети электропитания, рычаг B не остается в опущенном положении. После окончания жарки рычаг поднимается, выталкивая также ломти хлеба.
- Если поджаренный хлеб недостаточно подрумянился, выберите больший уровень прожарки, повернув регулятор D. Если хлеб пережарен, выберите меньший уровень. Жарка может быть прервана в любой момент простым нажатием кнопки остановки stop/cancel I. Внимание: во время работы загрузочные щели очень нагреваются. Не касайтесь их!

Функция "Размораживание"

Вы можете жарить замороженный хлеб, нажав кнопку размораживания F сразу после опускания рычага B, цикл жарки удлинится, чтобы добиться требуемого подрумянивания хлеба. Световой индикатор останется включенным до тех пор, пока используется функция размораживания.

Функция нагрева

Опустите рычаг включения B и нажмите кнопку нагрева G. Индикаторная лампа нагрева останется включенной во время использования этой функции. Учтите, что время нагрева фиксировано и не может быть изменено при помощи контроля степени прожаривания.

Функция "bagel" (рогалик, жарка только одной стороны)

Функция "bagel" позволяет жарить хлеб, лепешки и сдобы только с одной, внутренней стороны, а другая сторона (внешняя) остается нагретой. До жарки лепешек и сдоб их необходимо разрезать пополам; опустите рычаг включения B и нажмите кнопку "рогалик" H. Красная индикаторная лампа останется включенной во время использования этой функции.

Использование кнопки stop/cancel

Для того, чтобы прервать процесс жарки, в любой момент нажмите кнопку stop/cancel I. Внимание: не нажимайте с усилием на рычаг включения B; используйте только кнопку stop/cancel I.

Поддон для сбора крошек

Поддон для сбора крошек E должен регулярно очищаться, так как большое количество крошек может быть потенциальной причиной возгорания. После жарки охладите тостер, затем извлеките поддон для сбора крошек E и вытряхните его.

РЕКОМЕНДАЦИИ

- Не включайте прибор вхолостую (без ломтей хлеба).
- Не используйте слишком тонкие или ломаные ломти хлеба.
- Не используйте продуктов, которые могут потечь во время готовки. Помимо необходимости последующей очистки это может послужить причиной пожара. Кроме этого, до использования тостера поддон для сбора крошек необходимо очистить от упавших капель.
- Не вставляйте (с силой) слишком больших кусков продуктов.
- Для извлечения хлеба не вставляйте вилки или других приборов в тостер, так как вы можете повредить нагревательные элементы прибора. Для того, чтобы удалить застрявшие продукты извлеките вилку, переверните прибор и слегка им потрясите.

ЧИСТКА И УХОД

- До выполнения ухода любого вида выключите прибор, охладите его извлеките вилку из розетки электропитания.
- До выполнения ухода дайте прибору остыть. Внешняя часть прибора должна быть очищена при помощи влажной ткани. Не используйте абразивных моющих средств, которые могут испортить поверхность.
- **НЕ ПОГРУЖАЙТЕ В ВОДУ.**
- После каждого использования вынимайте вилку и очищайте поддон для сбора крошек, который находится внизу прибора.
- В случае, если поджаренный хлеб застрянет, извлеките вилку, переверните и слегка потрясите тостер.
- **НИ В КОЕМ СЛУЧАЕ НЕ КАСАЙТЕСЬ НИКАКИХ ЧАСТЕЙ ТОСТЕРА ОСТРЫМИ ПРЕДМЕТАМИ, В ОСОБЕННОСТИ, ВНУТРИ ЗАГРУЗОЧНОЙ ЩЕЛИ.**

ТЕХНИЧЕСКИЕ ДАННЫЕ:

МОЩНОСТЬ:

СТО4003 1800Вт, СТО2003 900Вт;

НАПРЯЖЕНИЕ ПИТАНИЯ: 220-240В;

РАЗМЕРЫ (ШИР.ХВЫС.ХГЛ. ММ):

СТО4003 310x330x210;

СТО2003 190x330x210;

ВЕС НЕТТО: СТО4003 3,2 КГ

СТО2003 1,9 КГ