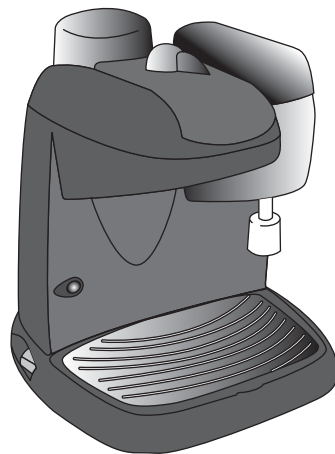
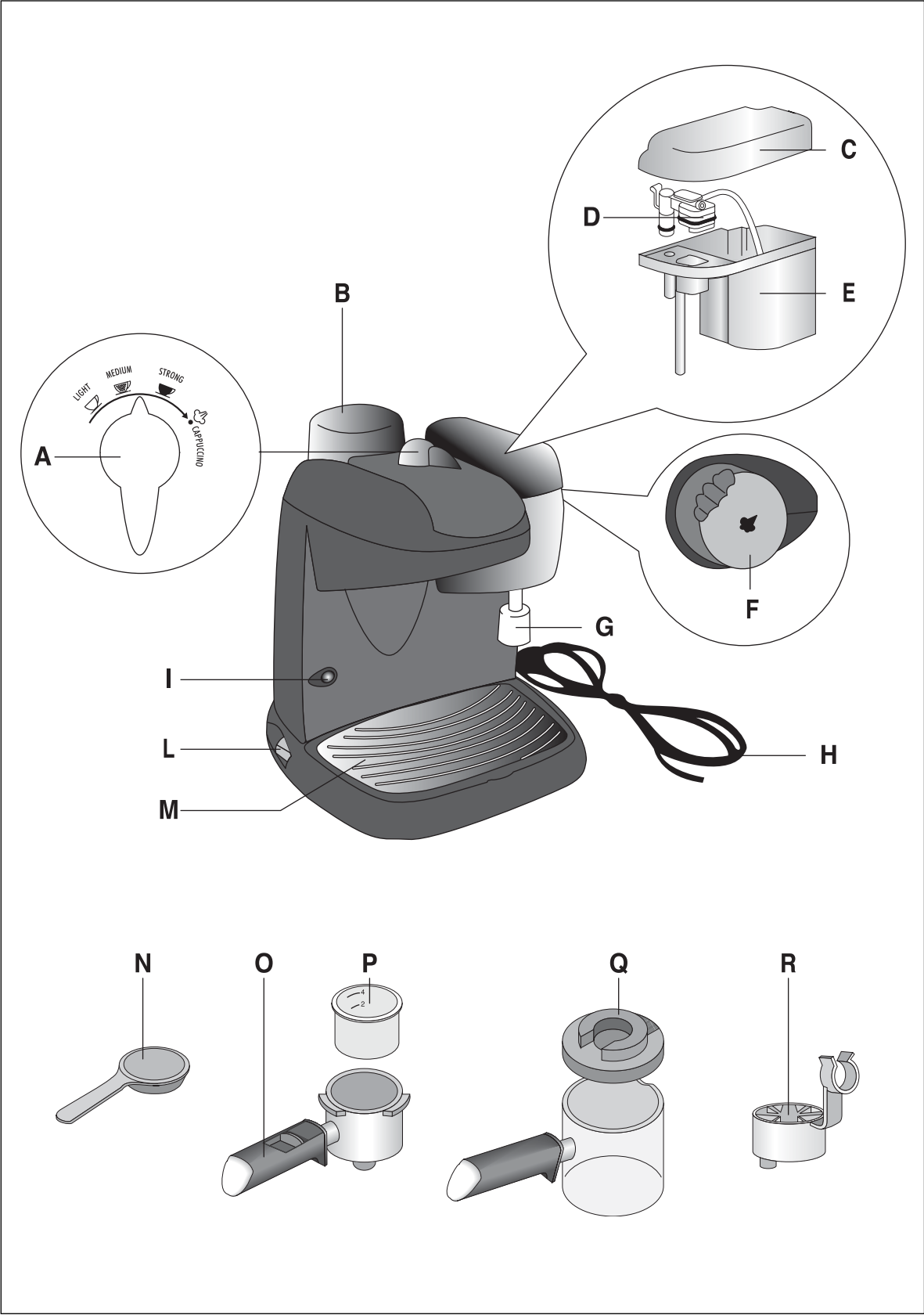


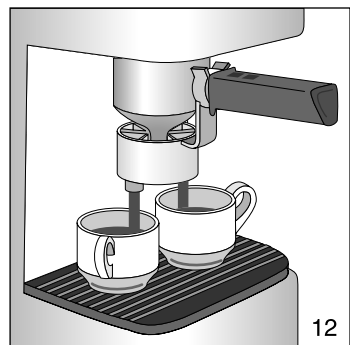
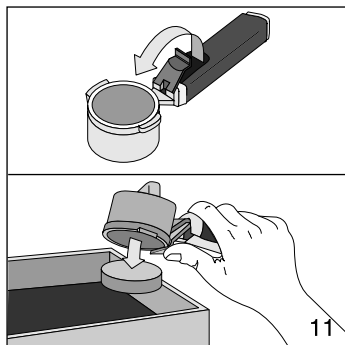
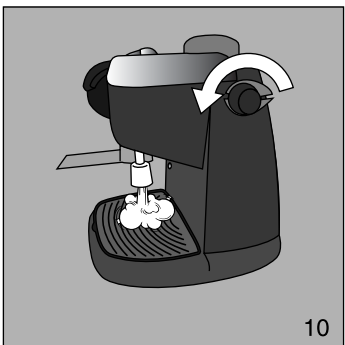
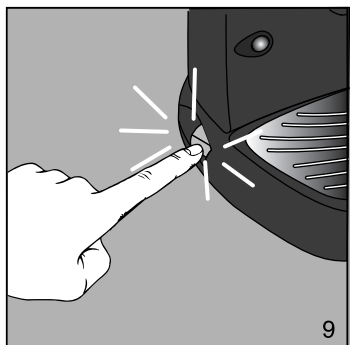
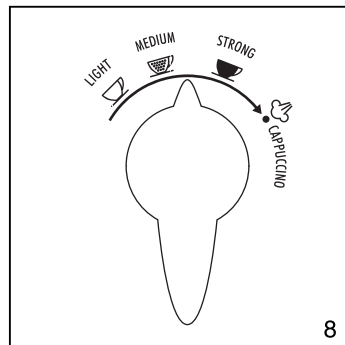
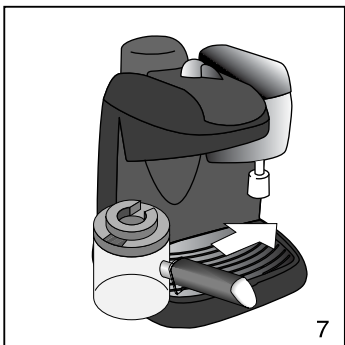
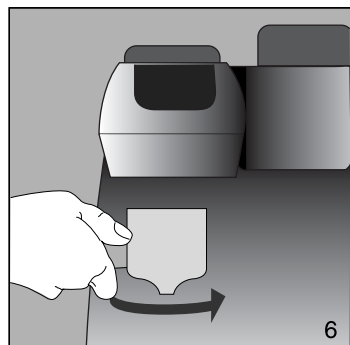
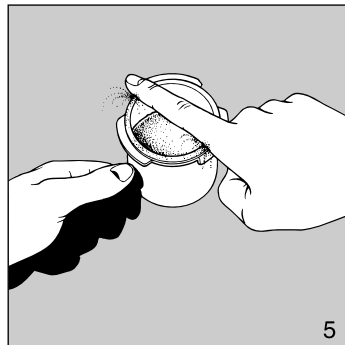
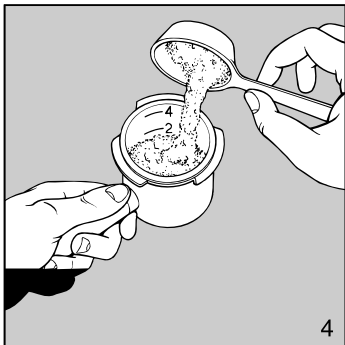
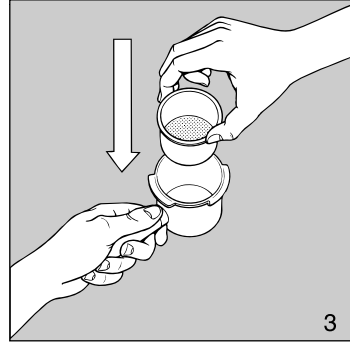
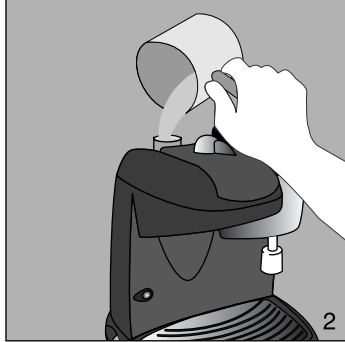
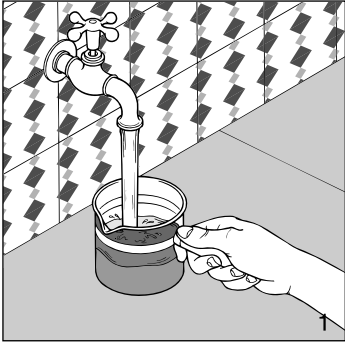


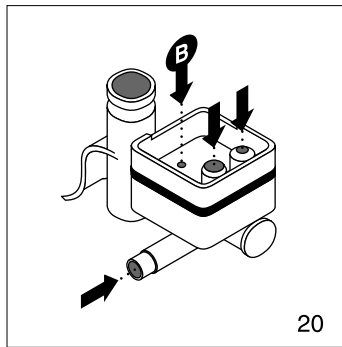
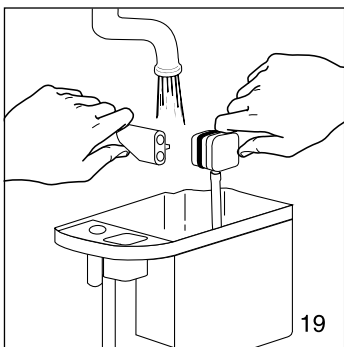
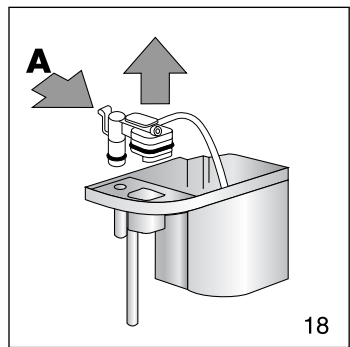
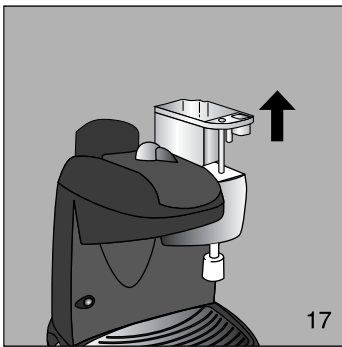
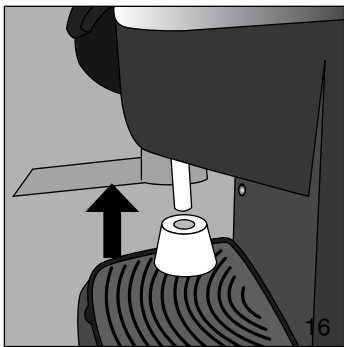
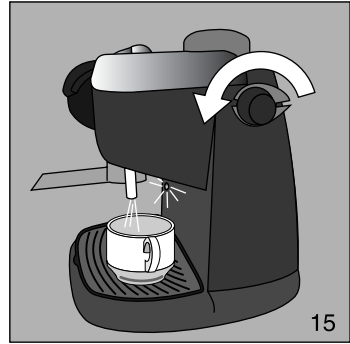
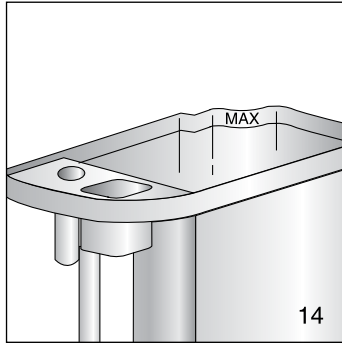
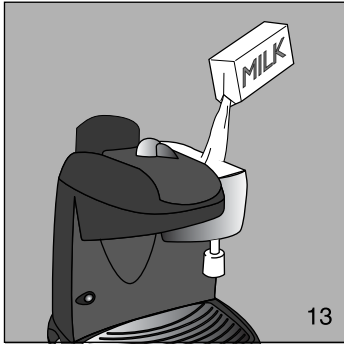
ΚΟΦΕΒΑΡΚΑ
EC 9



Инструкция по эксплуатации







РУССКИЙ

До начала установки и эксплуатации прибора внимательно изучите данные инструкции. Только таким образом вы обеспечите наилучшие результаты и максимальную безопасность эксплуатации.

ОПИСАНИЕ ПРИБОРА

(см. рисунок на стр. 3)

На страницах инструкций используются следующие обозначения:

- A Переключатель для приготовления КРЕПКОГО, СРЕДНЕГО или СЛАБОГО кофе, а также КАПУЧЧИНО.
- B Пробка бойлера
- C Крышка бачка для молока
- D Устройство для сбивания
- E Бачок для молока
- F Регулятор подачи пара
- G Колпачок брызговика
- H Шнур электропитания
- I Лампа ОК готовности пара
- L Выключатель с подсветкой
- M Ванночка сбора капель
- N Мерка
- O Стакан держателя фильтра
- P Фильтр
- Q Графин с крышкой
- R Переходник для чашек

МЕРЫ БЕЗОПАСНОСТИ

- Проявляйте осторожность, чтобы не обжечься струями воды и пара или при использовании кофеварки не по назначению и не касайтесь нагретых частей (воды, зоны слива кофе, контактирующей со стаканом держателя фильтра O и фильтра P).
- Ни в коем случае не касайтесь нагретых частей.
- После того, как снята упаковка, убедитесь в целостности прибора. В случае сомнений не пользуйтесь им и обратитесь к квалифицированному специалисту.
- Элементы упаковки (пластиковые мешки, вспененный полистирол и т.д.) не должны оставаться в местах доступных для детей,

так как являются потенциальными источниками опасности.

- Этот прибор должен использоваться только в домашнем хозяйстве. Любой другой вид эксплуатации рассматривается как несоответствующий и потому опасный.
- Производитель не может нести ответственность за возможный ущерб, вызванный несоответствующей, ошибочной и неправильной эксплуатацией.
- Не касайтесь кофеварки мокрыми или влажными руками или если у вас влажные ноги.
- Не разрешайте без присмотра пользоваться кофеваркой детям или недееспособным людям.
- Убедитесь в том, что прибор не служит детям игрушкой.
- В случае неисправности или неработоспособности кофеварки выключите ее, вынув вилку и не пытайтесь самостоятельно отремонтировать. Для необходимого ремонта обращайтесь только в авторизированный производителем прибора сервисный центр и требуйте использования фирменных запасных частей. Несоблюдение правил, указанных выше, может повлиять на надежность работы кофеварки.
- Шнур питания аппарата ни в коем случае не может быть заменен самим пользователем, так как его замена требует использования специальных инструментов. В случае повреждения шнура или для его замены, для предупреждения любого риска обращайтесь только в авторизированный производителем прибора сервисный центр.

УСТАНОВКА

- Поставьте кофеварку на рабочую поверхность вдали от кранов с водой и мойки.
- Убедитесь, что напряжение электрической сети соответствует указанному на табличке прибора. Подключайте прибор только к розеткам с допустимым током не менее 10 А и надежным заземлением. Производитель не может считаться ответственным за возможный ущерб, связанный с отсутствием заземления.
- В случае несоответствия типа вилки и розетки попросите квалифицированного специалиста заменить розетку на подходящую. В случае повреждения шнура H для его замены обращайтесь только в авторизированный производителем прибора сервисный центр, так как необходимо использовать специальный инструмент.

- Не устанавливайте кофеварку в помещениях, где температура может опуститься до 0°C или ниже (если вода замерзнет, кофеварка может быть повреждена).

ПРИГОТОВЛЕНИЕ КОФЕ

- 1 Отверните пробку В, повернув ее против часовой стрелки.
 2. Используя прилагаемый графин Q, рис. 1, залейте воду в бойлер, рис. 2, соблюдая количество, указанное в таблице в конце текста. Не превышайте указанное количество, в противном случае это вызовет неправильную работу прибору. Наполнение бойлера должно производиться при выключенной подсветке кнопки L.
 3. Установите фильтр в стакан держателя фильтра, рис. 3.
 4. Меркой наполните фильтр молотым кофе, соблюдая количество, указанное в таблице, приведенной в конце текста и равномерно распределите его, рис. 4. Пользуйтесь молотым кофе среднего помола, так как мелкий кофе может засорить фильтры (подходит кофе для кофеварок Мока).
 5. При необходимости снимите излишек кофе с краев держателя фильтра, рис. 5.
 6. Для того, чтобы установить стакан держателя фильтра на кофеварку, поместите его под сетку бойлера, рис. 6.
- Затем передвиньте стакан вверх и одновременно поверните вправо до упора. Нет никакой необходимости, чтобы ручка стакана держателя фильтра была по центру прибора; важно чтобы стакан держателя был хорошо вставлен.
7. Графин должен быть установлен под стаканом держателя таким образом, чтобы слив находился над отверстием в крышке графина, рис. 7.
 8. Установите переключатель А на тип кофе, который вы хотите приготовить: "LIGHT" – легкий кофе, "MEDIUM" - нормальный кофе, "STRONG" – крепкий кофе, рис. 8.
 9. Убедитесь, что регулятор подачи пара F полностью закрыт и нажмите выключатель с подсветкой. После этого включится световой индикатор, рис. 9.
 10. Для того, чтобы кофе начал выливаться, необходимо около 3 минут. После налива кофе выключите выключатель с подсветкой.

Внимание: до того как снять стакан держателя фильтра, чтобы избежать выброса пара, необходимо стравливать его остатки из бойлера, полностью повернув регулятор пара, рис. 10.

ПРИМЕЧАНИЕ Для обеспечения безопасности, когда бойлер нагрет, невозможно отвернуть пробку, которая начинает прокручиваться. Если по какой-либо причине необходимо отвернуть ее, следует выпустить пар из бойлера при помощи регулятора пара, как описано в предыдущем пункте. Для того, чтобы удалить остатки кофе из стакана держателя фильтра, переверните его и постучите, чтобы остатки кофе вышли, рис. 11. Вы можете также сполоснуть держатель и фильтр под проточной водой.

ВНИМАНИЕ: для того, чтобы удалить "запах нового прибора" в первый раз, когда вы готовите кофе произведите несколько циклов, не используя молотого кофе.

УСТАНОВКА ПЕРЕХОДНИКА

Переходник R должен использоваться тогда, когда кофе делается непосредственно в чашку. Для того, чтобы установить, достаточно вставить его в нижнюю часть стакана держателя фильтра, рис. 12.

ПРИГОТОВЛЕНИЕ КАПУЧЧИНО

- Залейте в бачок для молока E количество, необходимое для приготовления капуччино (около 100 г на каждый капуччино), рис. 13. Ни в коем случае не превышайте уровня МАХ (примерно 250 г), нанесенного на бачке, рис. 14, в противном случае молоко будет капать из трубки бачка даже после окончания взбивания. Необходимо использовать свежее, не кипяченое и, прежде всего, не горячее молоко. Для приготовления 4 капуччино необходимо залить молоко в бачок до уровня.
- Приготовьте кофе, как описано в параграфе "ПРИГОТОВЛЕНИЕ КОФЕ" с п. 1 по п. 8, используя, однако, большее количество воды, как указано в таблице в конце текста.
- Для включения кофеварки нажмите выключатель с подсветкой. Наполните графин кофе; обратите внимание на то, что уровень кофе должен достичь отметки 2 или 4, нанесенной на самом графине, прервите наливание кофе, установив переключатель кофе в позицию "CAPPUCCINO".

Внимание: до линии 2 или 4 должен подниматься кофе более темного цвета, а не более светлая пенка, которая находится над ним. Эта операция должна выполняться с повышенным вниманием - если уровень кофе превысит линию 2 или 4, после этого не останется достаточного количества пара для того, чтобы взбить

МОЛОКО.

- Перелейте кофе в чашки.
- По одной установите чашки с кофе под трубку бачка для молока, рис. 15, и дождитесь, чтобы включилась индикаторная лампа ОК готовности пара I. **Если используются чашки небольшого размера, для того, чтобы избежать разбрызгивания молока, необходимо установить колпачок G брызговика на трубку бачка с молоком, рис. 16.**
- Поверните ручку пара против часовой стрелки, взбитое молоко начнет выходить, рис. 15. Для обеспечения правильного взбивания и для того, чтобы избежать брызг молока, необходимо повернуть ручку, по крайней мере, на один оборот. Продолжайте выполнение операции, пока не будет слита половина молока, затем закройте пар, повернув ручку по часовой стрелке.
- Повторите операции для других чашек с кофе, пока все молоко не будет слито. **Внимание: дождитесь, чтобы загорелся индикатор ОК готовности пара I.**
- Сразу же после приготовления капучино налейте в бачок для молока немного воды и поместите графин под трубку бачка для молока. Поверните ручку пара и полностью выпустите его (около минуты). **Внимание: кажущаяся бесполезной, эта операция должна обязательно выполняться каждый раз для того, чтобы полностью выпустить остатки пара и воды из бойлера, которые в противном случае могут повлиять на работу кофеварки при последующем использовании. Кроме этого, по гигиеническим соображениям, данная операция необходима для очистки всех отверстий устройств для сбивания молока и для того, чтобы из внутренних контуров вышли остатки молока.**

ЧИСТКА И УХОД

До выполнения ухода и чистки любого вида, отключите прибор от сети электропитания, вынув вилку из розетки.

Очистка устройства для взбивания молока

Очистка устройства для взбивания молока должна производиться после каждого использования кофеварки. Выполните следующее:

- Извлеките бачок с молоком, нажав на рычаг "PRESS" и одновременно приподняв, и промойте его горячей водой, рис. 17.
- Снимите устройство для сбивания молока красного цвета, нажав на стопор A и одновременно поднимая его вверх, рис. 18. Снимите резиновый смеситель, промойте и

прежде всего прочистите под горячей водой, рис. 19, четыре отверстия, указанные на рис. 20 (очистите их при помощи иголки). Убедитесь, что отверстие, указанное стрелкой B, не засорено.

- **Очищенные детали должны быть правильно установлены на место. В частности, убедитесь, что резиновый смеситель вставлен до упора и устройство для сбивания молока красного цвета вставлено со щелчком. Если такая очистка не производится после каждого использования, взбивание молока будет осуществляться плохо, молоко не будет втягиваться или будет капать из трубки бачка для молока.**

Другие виды ухода

- Регулярно чистите графин, стакан держателя фильтра и фильтр.
- Для чистки пластиковых частей прибора не используйте растворители или абразивные моющие средства. Для этого достаточно мягкой и влажной ткани.
- НИ В КОЕМ СЛУЧАЕ не погружайте прибор в воду.

УДАЛЕНИЕ НАКИПИ

Каждые 300 порций кофе рекомендуется производить очистку кофеварки от накипи. Рекомендуется использовать химикаты, пригодные для снятия накипи из кофеварок эспрессо, имеющиеся в продаже. Если такие химикаты недоступны, можно выполнить следующее:

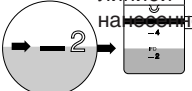

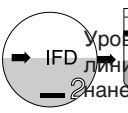
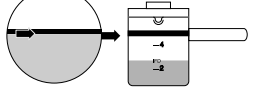

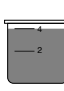
1. До чистки кофеварки выключите ее и выньте вилку из розетки электропитания.
2. Наполните графин до краев.
3. Растворите 1 ложку лимонной кислоты (около 10-15 г), которую можно приобрести в аптеке или продовольственном магазине.
4. Залейте полученный раствор в бойлер.
5. Заверните пробку бойлера и оставьте в нем раствор примерно на 30 минут.
6. Установите переключатель в положение "LIGHT".
7. Установите на место фильтр и держатель фильтра (без кофе).
8. Установите емкость на поддон для сбора воды.
9. Вставьте вилку в розетку электропитания.
10. Включите кофеварку. Через несколько минут горячий раствор начнет выходить из держателя фильтра в емкость.
11. Поместите паровую трубку в стакан или чашку. В то время как раствор для снятия накипи выливается через держатель фильтра, на несколько секунд откройте регулятор пара. Такая операция поможет удалить все остатки молока из трубки.

12. Закройте регулятор пара (раствор для снятия накипи будет продолжать стекать в емкость).
13. Когда жидкость перестанет вытекать в емкость, выключите кофеварку и дайте ей остыть.
Снимите держатель фильтра, фильтр, выньте емкость и сполосните их под горячей водой.
14. Для того, чтобы удалить остатки раствора для снятия накипи, необходимо произвести не менее двух циклов, не используя молотого кофе.

Гарантия на прибор перестает действовать, если вышеуказанная очистка не выполняется регулярно.

ОБСЛУЖИВАНИЕ И РЕМОНТ

В случае неисправности или плохой работоспособности прибора обратитесь в ближайший уполномоченный сервисный центр. Ремонт, выполненный неуполномоченным персоналом, прекратит действие гарантии.

Приготовление	Количество воды в графине	Количество кофе в фильтре
2 КОФЕ	 <p>Уровень воды должен совпадать с линией рядом с цифрой 2, нанесенной на графин.</p>	
	 <p>Уровень воды должен совпадать с линией рядом с символом пара, нанесенном на графин.</p>	
2 КАПУЧЧИНО	 <p>Уровень воды должен совпадать с линией рядом с цифрой 4, нанесенной на графин.</p>	

4 КОФЕ

Уровень воды должен совпадать с нижним бортиком металлической полосы.

4 КАПУЧЧИНО