

НМР 1500_НМР 2000 ПЛОСКИЙ МИКАТЕРМИЧНИЙ ОБІГРІВАЧ

Інструкції з використання



Fig. 1
Abb. 1
Ек. 1
Рис. 1
1. ábra
Obr. 1
Rys. 1
Kuva 1
sl. 1
Slika 1
Фиг. 1
Şek. 1
الشكل 1
الشكل 1

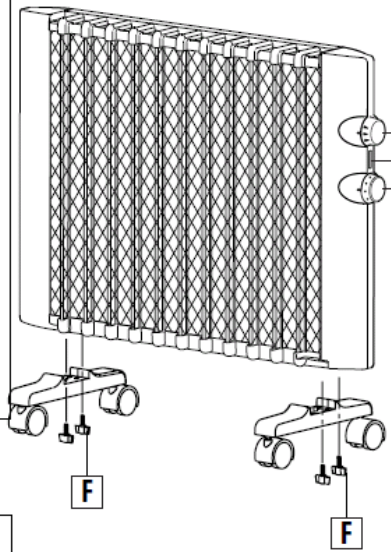


Fig. 2
Abb. 2
Ек. 2
Рис. 2
2. ábra
Obr. 2
Rys. 2
Kuva 2
sl. 2
Slika 2
Фиг. 2
Şek. 2
الشكل 2
الشكل 2

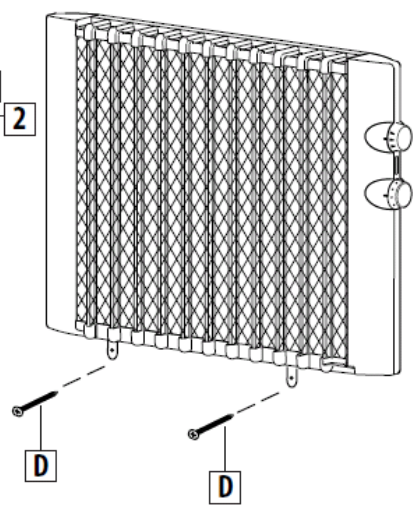


Fig. 3
Abb. 3
Ек. 3
Рис. 3
3. ábra
Obr. 3
Rys. 3
Kuva 3
sl. 3
Slika 3
Фиг. 3
Şek. 3
الشكل 3
الشكل 3

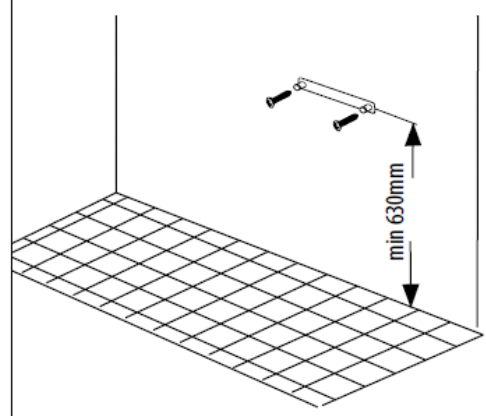


Fig. 4
Abb. 4
Ек. 4
Рис. 4
4. ábra
Obr. 4
Rys. 4
Kuva 4
sl. 4
Slika 4
Фиг. 4
Şek. 4
الشكل 4
الشكل 4

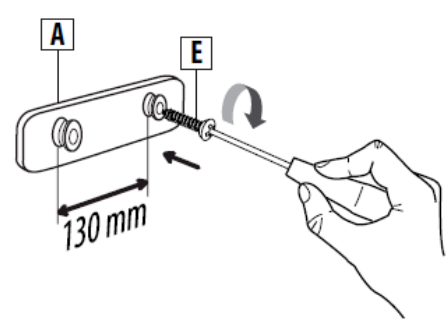
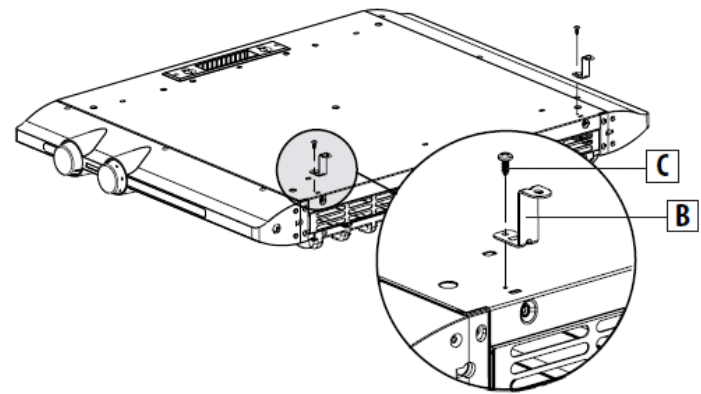


Fig. 5
Abb. 5
Ек. 5
Рис. 5
5. ábra
Obr. 5
Rys. 5
Kuva 5
sl. 5
Slika 5
Фиг. 5
Şek. 5
الشكل 5



ВАЖЛИВІ ПОПЕРЕДЖЕННЯ

Заходи безпеки



Увага!

- Прилад може використовуватися дітьми старше 8 років і людьми з обмеженими фізичними і психічними можливостями, або людьми з недостатніми знаннями і досвідом за умови уважного нагляду за ними і попереднього навчання методам безпечного використання приладу та ознайомлення з небезпеками, які можуть виникнути.

Переконайтеся в тому, що прилад не є дітям іграшкою.

Очищення і обслуговування, що проводяться користувачам, не можна довіряти дітям, якщо вони знаходяться без нагляду.

- Зберігайте поза досяжністю дітей, віком менше 3 років, якщо за ними немає постійного нагляду.

- Дітям від 3 до 8 років дозволяється тільки вмикати і вимикати прилад, який повинен знаходитися або бути встановленим в звичайному робочому положенні; за дітьми потрібний уважний нагляд та їх навчання, як безпечно використовувати прилад і які небезпеки він являє собою. Дітям від 3 до 8 років не дозволяється вставляти вилку електроживлення, регулювати і очищувати прилад або проводити його обслуговування.

УВАГА: Деякі частини приладу можуть сильно нагріватися і викликати опіки. Необхідно бути особливо уважними в присутності дітей або вразливої категорії людей.

- **УВАГА:** Ні в якому разі не накривайте прилад під час роботи, оскільки це може привести до небезпечного підвищення його



температури.

- Прилад не можна встановлювати безпосередньо під електричною розеткою.

- Ні в якому разі не використовуйте панель поруч із ванною, рукомийником або басейном.

- Якщо шнур живлення пошкоджено, він повинен бути замінений виробником або його сервісною технічною службою, або, принаймні, кваліфікованим фахівцем, що дозволить уникнути будь-якої небезпеки.

- **УВАГА:** для того, щоб уникнути небезпек пов'язаних з випадковим відключенням системи захисту, прилад не повинен підключатися через зовнішній таймер.



Примітка:

- Ні в якому разі не використовуйте панель для сушіння білизни.

- Ні в якому разі не кладіть шнур електроживлення на гарячу панель.

- Рекомендується не розміщувати панель на протязі, оскільки сильні потоки повітря можуть негативно вплинути на ефективність роботи обладнання.

- Можна використовувати нагрівач тільки у вертикальному положенні.

- Встановлюйте прилад на відстані не менше 50 см від меблів або інших об'єктів.

- Після першого включення дайте йому попрацювати щонайменше 15 хвилин при термостаті на максимумі, щоб усунути неприємний запах. Може виділятися трохи диму, обумовленого випаровуванням захисного покриття, нанесеного перед транспортуванням.

- Не можна закривати отвори решітки виходу/входу повітря зверху і знизу пристрою.

- Розташовуйте прилад так, щоб вилка і розетка були легко досяжні після його встановлення.

- Не використовуйте цей прилад в приміщенні з площею менше 4 м².

- Прилад оснащено запобіжним вимикачем, що відключає його у разі випадкового падіння.

Для повторного увімкнення приладу досить перевести його у вертикальне положення.

Запобіжний пристрій перериває роботу радіатора у випадку випадкового перегрівання.

Для відновлення роботи необхідно на декілька хвилин витягти вилку з розетки електроживлення, усунути причину перегрівання, і знову вставити вилку в розетку.



Небезпека опіків !!

- Не рекомендується використовувати подовжувачі, оскільки в ході роботи вони можуть перегріватися.



Прилад відповідає таким директивам ЕС:

- Директива про низьку напругу 2006/95/ЕС з подальшими поправками;

- Директива СЕС 2004/108 щодо електромагнітної сумісності (ЕМС) з наступними поправками;

ВСТУП

Дякуємо за вибір продукції компанії "De'Longhi". Будь ласка, приділіть кілька хвилин і прочитайте дані інструкції для уникнення ризиків для себе або пошкодження приладу.

Символи, використані в інструкціях

Важливі попередження супроводжуються нижчеподаними символами. Дуже важливо дотримуватися вказівок цих попереджень.

В іншому випадку можливі удари електричним струмом, травми, опіки, пожежі або пошкодження приладу.



Важливо!

Неувага до попередження може привести до травм або матеріальних збитків.

Використання на стіні



Небезпека опіків !!

Неувага до попередження може привести до опарювання або опіків.



Зверніть увагу:

Цим символом відзначені рекомендації та важлива інформація для користувача.

ОПИС

1. Перемикач режимів
2. Індикаторна лампа
3. Терморегулятор

ПЕРШЕ УВІМКНЕННЯ

Загальні вказівки

Вийміть панель з упаковки.

Переконайтеся, що кабель і панель не пошкоджено під час транспортування.

Не користуйтеся панеллю, якщо вона пошкоджена.

Зніміть з приладу всі рекламні матеріали.

Панель може використовуватися в підлоговому або настінному варіанті.

Якщо вона вішається на стіну, не встановлюйте ніжок.

Підключення до електромережі

- До підключення приладу до розетки електроживлення переконайтеся, що напруга, зазначена на етикетці з технічними даними приладу, відповідає наявному в наявності і, що електрообладнання в Ваших відповідає потужності, зазначеній на етикетці.

- Якщо одночасно використовується декілька приладів, необхідно переконаватися, що електромережа має достатню потужність.

Використання на підлозі

Для встановлення ніжок використовуйте гвинти, що додаються:



4 гвинти з ручним відкручуванням (F)

Закріпіть ніжки гвинтами (F), як показано на рис. 1.

УВАГА: Ні в якому разі не використовуйте панель без ніжок, якщо вона не встановлена на стіну.

Набір для монтажу на стіну включає в себе:

- 1 пластиковий тримач (А) 
- 2 металеві скоби (В) 
- 2 гвинти 3.5x9.5 PH (С) 
- 2 гвинти 3.5x20 PH (D) 
- 2 гвинти 3.5x35 PH (Е) 
- 4 пластикових дюбеля 6x30 

Необхідні для монтажу інструменти і приблизний час

Гайковерт PH 2 x 100 (типу Phillips)

Приблизний час монтажу: 30 хвилин

До монтажу панелі переконаєтеся, що:

а. Вона не знаходиться безпосередньо під розеткою електроживлення.

б. Розетка легко доступна для вилки після монтажу.

в. Ні електричні дроти, ані труби не можуть бути пошкоджені під час встановлення.

г. Тримайте далеко від фіранок або інших займистих матеріалів.

Встановіть прилад на стійку рівну поверхню, повернувши задню частину вгору.

Закріпіть 2 скоби (В) двома гвинтами С, використовуючи гайковерт, як показано на рис. 5.

Встановлення панелі на стіні зробіть так: Для цегляних стін використовуйте свердло по бетону 6 мм.

Для гіпсокартону або фальшстін (пустотілих) рекомендуємо використовувати спеціальні гвинти та дюбелі (не поставляються).

1. До свердління стін, точно позначте точки, дотримуючись мінімальної відстані, як показано на рис. 3 і рис. 4.

2. Зробіть отвори в намічених місцях і вставте пластикові дюбелі.

3. Закріпіть тримач (А) 2 доданими гвинтами (Е), див. рис. 4.

4. Повісьте панель на тримач.

5. Нанесіть 2 позначки для кріплення в нижній частині, див. рис. 2. Зніміть прилад, зробіть нижні отвори і вставте дюбелі.

6. Після цього знову повісьте прилад на

ТЕХНІЧНІ ДАНІ

тримач і закріпіть нижню частину приладу за допомогою решти шурупів (D).

ВИКОРИСТАННЯ

Робота і використання

- Вставте вилку в розетку

- Поверніть ручку терморегулятора за годинниковою стрілкою до положення б.

- **Режим з мінімальною потужністю:** поверніть перемикач режимів в положення "MIN" (загориться світловий індикатор).

- **Режим з максимальною потужністю:** поверніть перемикач режимів в положення "MAX" (загориться світловий індикатор).


- **Виключення:** поверніть перемикач режимів в положення "0" і вийміть вилку.

Регулювання температури

Поверніть ручку терморегулятора за годинниковою стрілкою до положення б. Коли температура в приміщенні досягне необхідної, повільно поверніть ручку терморегулятора проти годинникової стрілки до положення, в якому почуєте клацання, але не далі. Встановлена таким чином температура буде автоматично регулюватися приладом і підтримуватися термостатом на постійному рівні.

Режим запобігання замерзанню

Після встановлення ручки терморегулятора

в положення , а перемикача режимів в положення "MAX" прилад починає підтримувати постійну температуру в приміщенні приблизно 5°C з мінімальним споживанням електроенергії.

ОБСЛУГОВУВАННЯ

До виконання будь-якого догляду вимкніть панель від електроживлення і дочекайтеся її повного охолодження. Панель не вимагає спеціального обслуговування. Досить м'якою і сухою тканиною протерти пил.

Ні в якому разі не використовуйте абразивні порошки або розчинники. За необхідності видаліть бруд, що зібрався за допомогою пилососа.

Напруга електроживлення див. табличку

Споживча потужність

HMP1000: мін. 500 Вт, макс. 1000 Вт

HMP1500: мін. 750 Вт, макс. 1500 Вт

HMP2000: мін. 1000 Вт, макс. 2000 Вт