

## **TRD серія ЕЛЕКТРИЧНИЙ МАСЛЯНИЙ ОБІГРІВАЧ**



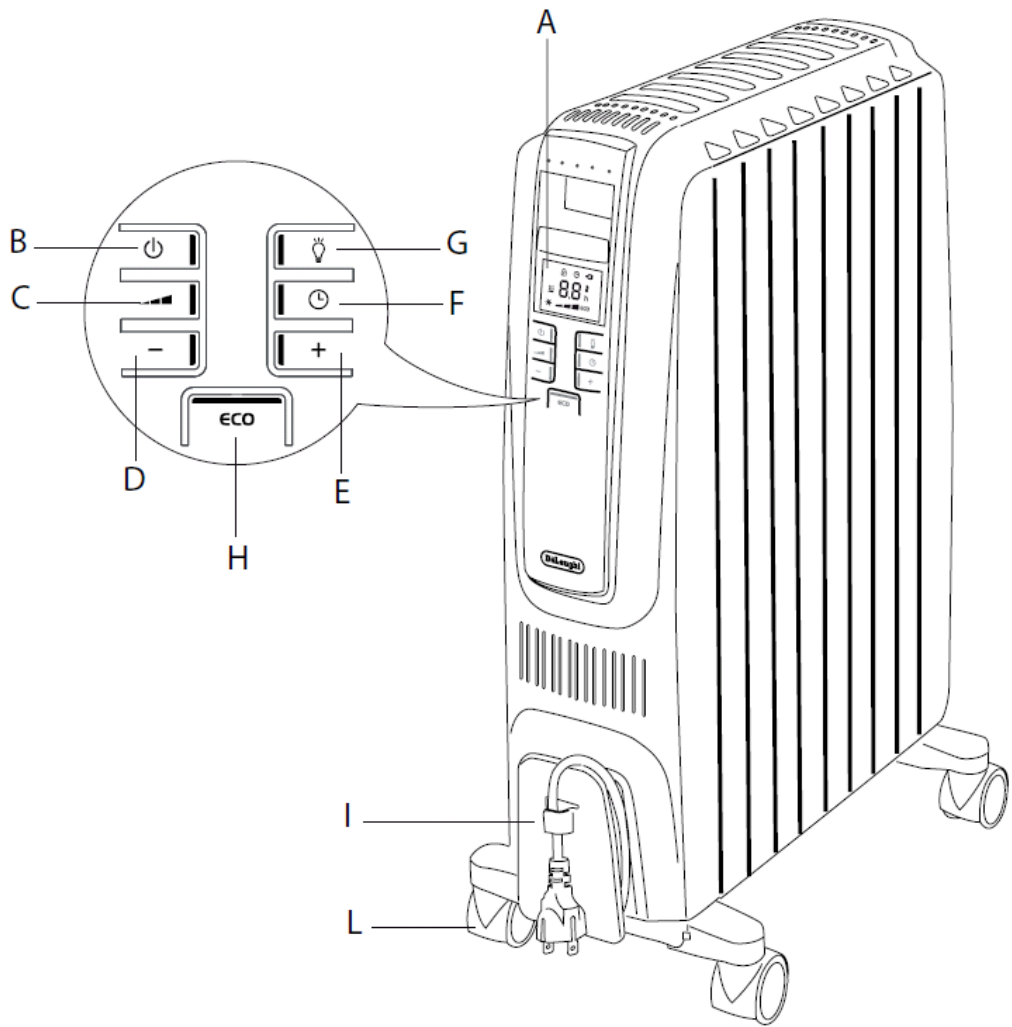


Fig. 1  
 Abb. 1  
 Елк. 1  
 Kuva. 1  
 Рис 1  
 RYS. 1  
 1. ábra  
 Obr. 1



Fig.2  
 Abb. 2  
 Елк. 2  
 Kuva. 2  
 Рис 2  
 RYS. 2  
 2. ábra  
 Obr. 2

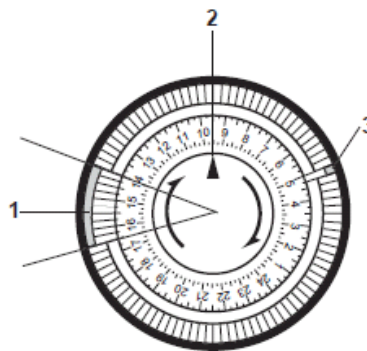
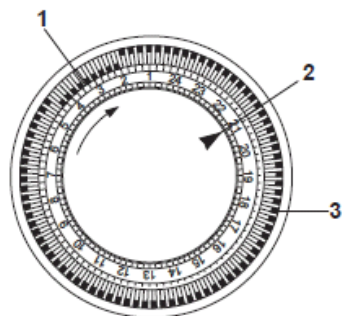
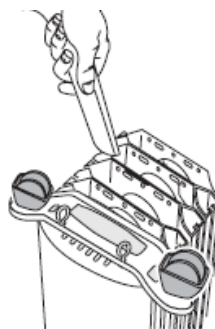


Fig.3  
 Abb. 3  
 Елк. 3  
 Kuva. 3  
 Рис 3  
 RYS. 3  
 3. ábra  
 Obr. 3

1

2

3

## ВСТУП

Дякуємо за те, що ви вибрали радіатор De'Longhi.

Просимо Вас уважно прочитати цю інструкцію для того, щоб уникнути можливих небезпек або пошкодження приладу.

## Використані символи

Важливі попередження відзначено символами, вказаними нижче.

Важливо дотримуватися попередження, у іншому випадку з'являється небезпека ураження електричним струмом, важких поранень, опіків, пожежі чи несправності приладу.



**Увага!**

Недотримання попереджень може привести до поранень або пошкодження приладу.



**Небезпека опіку!**

Недотримання попереджень може привести до опіків.



**Примітка:**

Цей символ вказує на поради й інформацію, важливу для користувача.

## ЗАСТЕРЕЖЕННЯ

### Заходи безпеки



**Увага!**

- Прилад може використовуватися дітьми старше 8 років і людьми з обмеженими фізичними і психічними можливостями, або людьми з недостатніми знаннями і досвідом за умови уважного нагляду за ними і попереднього навчання методам безпечного використання приладу та ознайомлення з небезпеками, які можуть виникнути. Переконайтеся в тому, що прилад не є дітям

іграшкою. Очищення і обслуговування, проведені користувачем, не можна довіряти дітям, якщо вони знаходяться без нагляду.

- Зберігайте поза досяжністю дітей, віком менше 3 років, якщо за ними немає постійного нагляду.

- Дітям від 3 до 8 років дозволяється тільки вмикати і вимикати прилад, який повинен знаходитися або бути встановленим у звичайному робочому положенні; за дітьми потрібне уважне спостереження та їх навчання, як безпечно використовувати прилад і які небезпеки він із себе представляє. Дітям від 3 до 8 років не дозволяється вставляти вилку електроживлення, регулювати і очищувати прилад або проводити його обслуговування. **УВАГА:** Деякі частини приладу можуть сильно нагріватися і викликати опіки. Необхідно бути особливо уважними у присутності дітей або вразливої категорії людей.

- **УВАГА:** у жодному разі не накривайте прилад під час роботи, щоб уникнути небезпеки



перегрівання.

- Робочий контур цього приладу наповнений певною кількістю масла, і ремонт, який вимагає його відкриття, повинен виконуватися тільки сервісною службою, уповноваженою виробником.

Про будь-який випадковий вихід масла необхідно повідомити у сервісну службу.

Більш докладний опис міститься у

поданій гарантії.

- Прилад не можна встановлювати безпосередньо під стаціонарно електричною розеткою.

- Ні в якому разі не використовуйте радіатор поряд з ванною, умивальником або басейном.

- Якщо шнур живлення пошкоджено, він повинен бути замінений виробником або його сервісної технічною службою або кваліфікованим фахівцем, що дозволить уникнути будь-якої небезпеки.

- УВАГА: для того, щоб уникнути небезпек пов'язаних з випадковим відключенням системи захисту, прилад не повинен підключатися через зовнішній таймер.



#### **Примітка:**

- Ні в якому разі не використовуйте радіатор для сушіння білизни.

- Ні в якому разі не кладіть шнур електроживлення на гарячий радіатор.

- Рекомендується не розміщувати радіатор на протязі, оскільки сильний потік повітря може вплинути на ефективність роботи приладу.

- Користуйтеся радіатором тільки у вертикальному положенні.

- Встановлюйте прилад на відстані не менше 50 см від меблів або інших предметів.

- При першому використанні увімкніть прилад, встановивши терморегулятор на максимальну потужність не менше, ніж на 15 хвилин, щоб усунути запах "нового" приладу.

Поява невеликого диму, викликано наявністю захисного шару на опорі, який наноситься до перевезення, це нормальне явище.

- Не засмічуйте решітки подачі і виходу повітря, розташовані на дні приладу.

- Розташуйте прилад таким чином, щоб після його встановлення можна було з легкістю дістатися до розетки і вилки

електроживлення.

- Не використовуйте цей прилад у приміщенні з площею менше 4 м<sup>2</sup>.

- Запобіжний пристрій перериває роботу радіатора у разі випадкового перегрівання.

Для того, щоб відновити його роботу, зверніться до сервісного центру, зазначеного у гарантії.



#### **Небезпека опіку!**

- Не рекомендується використовувати подовжувачі, оскільки під час роботи радіатора вони можуть перегріватися.



Прилад відповідає таким постановам ЄС:

- Директиві про низьку напругу 2006/95/ЄС і наступним доповненням.

- Директиві 2004/108/ЄС з електромагнітної сумісності (СЕМ) та наступним доповненням.

#### **ОПИС**

A. Терморегулятор

B. Перемикач потужності

C/D/E Індикатори (MIN, MED, MAX)

F. Тримач кабелю

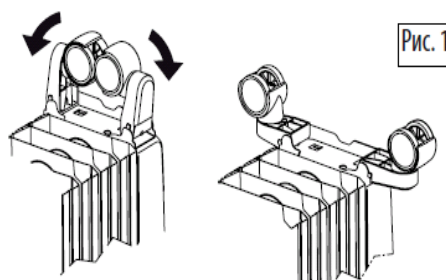
G. Колесо

#### **ВИКОРИСТАННЯ**

встановлення коліс

Переверніть радіатор, поставивши його на килимок або на м'яку поверхню, щоб уникнути пошкодження його забарвлення. Повністю розгорніть колеса, повернувши їх у зовнішню сторону, рис. 1.

Встановіть радіатор у вертикальне положення.



### Увага

Користуйтеся обігрівачем, встановлюючи його тільки у вертикальне положення (колеса внизу, управління зверху). Будь-яке інше положення може створити небезпечну ситуацію.

### Підключення

Прилад не повинен перебувати безпосередньо під закріпленою розеткою електроживлення. Не користуйтеся приладом у приміщеннях з площею менше 4 м<sup>2</sup>.

### Підключення до електроенергії

- До підключення вилки до розетки електроживлення переконайтеся, що напруга мережі відповідає значенню, зазначеному на таблиці з характеристиками, а мережева розетка електроживлення відповідає навантаженню.

- Крім цього, перевірте номінал запобіжників.

**ПІДКЛЮЧАЙТЕ ПРИЛАД ТІЛЬКИ ДО РОЗЕТКИ, ЩО МАЄ ЗАЗЕМЛЕННЯ.**

- Цей пристрій відповідає європейській директиві 2004/108/ЄС про електромагнітну сумісність.

Уникайте контактів розетки електроживлення радіатора з одягом, білизною, меблями і займистими матеріалами.

### Увімкнення

Вставте вилку в розетку електроживлення, поверніть ручку терморегулятора у максимальне положення та увімкніть прилад за допомогою перемикача потужності:

- Щоб задати мінімальну потужність, поверніть перемикач в положення MIN (загориться індикатор "MIN"),

- Щоб задати середню потужність, поверніть перемикач в положення MED (загоряться індикатори "MIN/MED"),

- Щоб задати максимальну потужність, поверніть перемикач в положення MAX (загоряться індикатори).

### Регулювання температури

Коли температура у приміщенні досягне

необхідної, повільно поверніть ручку терморегулятора за годинниковою стрілкою до положення, в якому почуєте клацання, але не далі. Встановлена таким чином температура буде автоматично регулюватися приладом і підтримуватися термостатом на постійному рівні.

Якщо у приладу є три рівні потужності, в більш м'який сезон або коли температура не дуже низька, задавайте мінімальний рівень потужності, щоб оптимізувати витрати електроенергії.

### Режим запобігання замерзанню

Поверніть терморегулятор у положення **\***, а перемикач потужності в положення MAX.

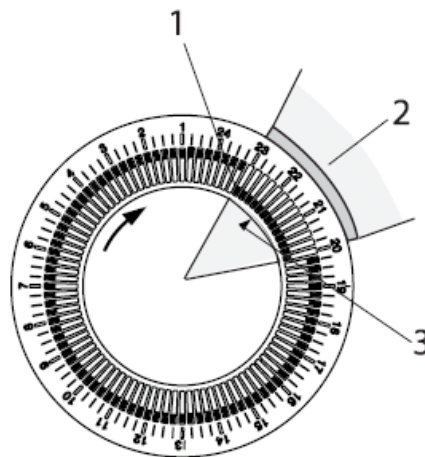
Прилад підтримуватиме температуру у приміщенні на рівні приблизно 5 ° С, запобігаючи замерзанню при мінімальній витраті електроенергії. В моделях з таймером необхідно пересунути вказівники до центру.

### Примітка

Щоб повністю відключити прилад, поверніть перемикач потужності у положення "0" і вимкніть з розетки електроживлення.

### МОДЕЛІ З ТАЙМЕРОМ

#### Як використовувати таймер



Для програмування режиму обігріву виконайте такі дії:

- Подивіться поточний час на своєму годиннику.

Наприклад, зараз 10 вечора; поверніть циферблат таймера за годинниковою стрілкою до цифри 22 (10 годин вечора),

щоб на цифру показував вказівник ▲ 3. Задайте інтервал часу, коли ви хочете, щоб прилад працював, пересунувши вказівники 1 всередину.

- Кожен вказівник 1 відповідає періоду, тривалістю 15 хвилин. Таким чином, буде видно сектори відповідні часу використання 2. Після того, як таймер встановлено, радіатор почне працювати з заданим щоденним розкладом (увага: вилка радіатора повинна бути завжди вставлена у розетку).

- Для зміни програмування встановіть зубчики в початкове положення і задайте нові періоди роботи.

- Якщо необхідна робота приладу без програмування, посуňte всі зубчики всередину.

В такому випадку, для повного виключення приладу, крім повороту регулятора у положення "OFF", вимагається вийняти вилку, щоб таймер не залишався увімкненим.

### **УВАГА: НЕ ПОВЕРТАЙТЕ ЦИФЕРБЛАТ ТАЙМЕРА ПРОТИ ГОДИННИКОВОЇ СТІЛКИ**

Таймер - це електронний годинник і він працює тільки тоді, коли вставлено вилку. Якщо вилка вийнята, таймер зупиняється і надалі має бути встановлений знову.

### **ЗАПОБІЖНИЙ ПРИСТРІЙ**

Запобіжний пристрій перериває роботу радіатора у випадку перегрівання.

Для того, щоб прилад запрацював, зв'яжіться з найближчим сервісним центром De'Longhi.

### **ОБСЛУГОВУВАННЯ**

Обов'язково вийміть вилку з розетки електроживлення і охолодіть прилад.

Очищайте радіатор тільки м'якою і вологою тканиною, не використовуйте миючі засоби або абразивні речовини. Якщо радіатор не використовується тривалий час, покладіть шнур електроживлення на тримач і помістіть прилад у сухе місце. Прилад розроблено для безвідмовної роботи протягом багатьох років. У разі появи несправностей не намагайтеся самостійно

відремонтувати обігрівач: виникає небезпека пожежі та ураження електричним струмом.

Зв'яжіться з найближчим сервісним центром De'Longhi (див. список сервісних центрів De'Longhi).

### **ТЕХНІЧНІ ДАНІ**

Напруга електроживлення Див. Табличку з характеристиками  
Споживча потужність "

## **ВИРІШЕННЯ ПРОБЛЕМ**

<b>ПРОБЛЕМА</b>	<b>ПРИЧИНА</b>	<b>УСУНЕННЯ</b>
Прилад не працює	<ul style="list-style-type: none"><li>- Переконайтеся, що вилку вставлено і розетка працює.</li><li>- Переконайтеся, що прилад не засмічено.</li><li>- Задана температура може бути занадто низькою.</li></ul>	<ul style="list-style-type: none"><li>- Вставте вилку в розетку електроживлення.</li><li>- Усуньте засмічення і дайте приладу охолонути. Якщо котел не починає працювати, зв'яжіться з найближчим сервісним центром De'Longhi.</li><li>- Задайте більш високу температуру.</li></ul>